

**T.C.**  
**MİLLÎ EĞİTİM BAKANLIĞI**  
**Meslekî ve Teknik Eğitim Genel Müdürlüğü**

**14. ULUSLARARASI**  
**MEB ROBOT YARIŞMASI**  
**MİNİ SUMO ROBOT KATEGORİSİ**  
**YARIŞMA KURALLARI**

**2021 - ŞANLIURFA**

# Mini Sumo Robot Kategorisi Yarışma Kuralları

## Bölüm 1

### Genel Kurallar

#### Amaç

**Madde 1:** Bu kurallar Mini Sumo Robot Turnuvasının kurallarını ve düzenlemelerini belirler.

## Bölüm 2

### Müsabakanın Tanımı

#### Tanım

**Madde 2:** Her bir robot için bir operatör ve bir yardımcı kayıt olabilir. Yarışma alanında robotu yarıştıracak kayıtlı kişi bulunacaktır. Yarışmacıların; yarışma kurallarına bilmesi ve bu kurallara uyması gerekmektedir. Yarışmacı robotların otonom olması gerekmektedir. Kazanan, karşılaşma sonucunda hakemlerce ilan edilir.

## Bölüm 3

### Dohyo Özellikleri

#### Müsabaka ring alanı

**Madde 3:** Dohyo tanımı

- 1- Dohyo müsabaka alanı ve çevresindeki bölümlerden oluşur. Geri kalan alan dohyonun dışı olarak kabul edilir ve bu alanlar için yapılan itirazlar kabul görmeyecektir.
- 2- Dohyo özellikleri
  - Mini Sumo Robot Dohyosu zeminden 5cm yüksekliğinde 77cm çapında MDF`den imal edilmiş dairedir.
- 3- Ayırma çizgisi
  - Mini Sumo Robot Dohyosunun kenarındaki 2,5cm`lik beyaz alandır. Beyaz alan Dohyo dahilindedir.

## Bölüm 4

### Robotun Şartnamesi

#### Robotun Tanımlaması

**Madde 4:** Robotun tanımlaması aşağıdaki gibidir.

### 1. Robotun ayrıntılı tarifi

Mini Sumo Robot 10cm eninde ve 10cm derinliğinde (yükseklik sınırlaması yok) ve denetim amaçlı olarak **küp şeklindeki** bir kutuda saklanabilecek şekilde olmalıdır.

### 2. Robot Kontrolü

Robotlar otonom olacaklardır. Başlama ve durdurma haricinde hiçbir şekilde uzaktan kumanda kullanılmayacaktır.

### 3. Robotun ağırlığı

Mini Sumo Robotun ağırlığı maksimum 500gr. olacaktır.

### 4. Başlangıç hareketi

Mini sumo robotlar; hakem kumandası ile aynı anda başlatılır ve ilk 10 saniye de hareket etmek zorundadır.

### 5. Sonlandırma hareketi

Raund bitimi hakem tarafından ilan edilir. Raund sonunda mini sumo robotların hakem kumandası ile durdurulması zorunlu değildir.

### 6. Bıçakların kullanım şartları

- Robotlara başlangıçta yapılan hakem kontrolünde kağıt testi uygulanacak olup keskin bıçaklı olan robotlar yarışmaya alınmayacaktır,
- Robotlarda kullanılacak bıçaklar dohyo ve yarışmacılara zarar vermeyecek nitelikte olmalıdır. Maket bıçağı, jilet vb. yapıdaki bıçak kullanan robotlar kabul edilmeyecektir.
- Karşılaşma sırasında piste zarar veren robotların diskalifiye olup olmayacağına hakemler tarafından karar verilecektir.

### 7. Yangın önleme tedbirleri

Bataryadan aşırı akım çekimini önlemek için, sigorta ya da koruma devresi kullanılmalıdır. Aksi halde hakemler tarafından hasarlı veya tehlike arz eden robotlara müdahale edilecektir.

Müsabaka esnasında Yangın tehlikesi veya parlama görülen robotlarda hakem takdiriyle oyun durdurulabilir ve hakemler tarafından müsabakaya devam edilip edilmeyeceği kararı verilebilir. Bu karardan dolayı oyun sonlandırılması halinde durdurulan raund ve sonraki raundlar rakip adına etkin puan olarak verilir.

## **Robotların Hareketleri**

**Madde 5:** Robot hareketleri rakibin hareketlerini tespit edip ona göre cevap/saldırı yapacak şekilde tasarlanmalıdır. Eğer hareket şüpheli ise, hakemin işareti ile çalışması kontrol edilebilir. Kontrol işlemi program ayarlaması olmaksızın müsabakanın sona erdirilmesi durumunda yapılır.

### **Robotların tasarım ve imalatında yasaklı noktalar**

**Madde 6:** Yasaklı noktalar

1. Çalışma dalga boyunu (frekansını) etkileyen, rakibin çalışmasını etkileyen (flaşör gibi) her türlü parça yasaklanmıştır.
2. Dohyo yüzeyini bir sonraki müsabaka yapılamayacak şekilde çizen ya da hasar veren her türlü parça yasaktır.
3. Rakibe karşı saldırı mekanizması ya da silah olarak kullanılmak üzere sıvı, gaz ya da tozlar yasaktır.
4. Yanıcı maddeler robota takılamaz.
5. Robotlarda kullanılan bataryalar rakip robota, piste ya da kendisine zarar vermeyecek şekilde yerleştirilmelidir.
6. Robota herhangi bir atıcı cihaz eklenemez.
7. Dohyonun yüzeyine kendini sabitleyen ve hareket etmesini engelleyen hiçbir parça robota takılmaz. (örneğin emici vakum, yapıştırıcı vb.)

## **Bölüm 5**

### **Oyunun İlkeleri**

#### **Oyun İlkeleri**

**Madde 7:** Oyun İlkeleri

1. Prensip olarak oyun süresi 3 dakikalık 3 raunda dayanır. Yarışma süresince 2 etkin puan alan takım galip olacaktır.
2. Eğer karşılaşma sonunda yarışmacılardan sadece biri etkin puanı almışsa, puan alan takım karşılaşmanın galibidir.
3. Yarışmacıların 3 raund sonunda 1-1 ya da 0-0 gibi eşitlik durumlarında müsabaka 1 raund daha uzatılır. Uzatma süresinde 1 etkin puan alan takım müsabakanın galibi sayılır.
4. Yarışma boyunca, eğer hiçbir takım karşılaşmayı kazanamamışsa veya birbirlerine karşı üstünlük kuramamışlarsa; robotu hafif olan takıma 1 etkin puan verilerek kazanan belirlenir.

5. İki robot arasındaki karşılaşma sonlanmadan robotlara her türlü bakım ve müdahale yasaktır. (Ancak raund arasında hakem gözetiminde, pisti terk etmeden, pist dışından teknik destek almadan ve robotta herhangi bir değişiklik yapmadan 30 saniyelik müdahale serbesttir)

## Bölüm 6

### Müsabakanın icrası

#### Güvenlik önlemleri

##### **Madde 8:** Karşılaşmalarda Güvenlik Önlemleri

1. Karşılaşma boyunca yarışmacıların güvenliği için koruyucu gözlük, eldiven ve spor ayakkabısı giyilmelidir. Bu **kişisel** güvenlik ekipmanları(Gözlük, **Maske** ve Eldiven) yarışmacının sorumluluğunda olup, güvenlik ekipmanları eksik olan yarışmacılar yarıştırmayacaktır.

#### Oyunun başlaması

##### **Madde 9:** Karşılaşmanın Başlaması için sahaya giren yarışmacılarda koruyucu **Maske**, gözlük, eldiven ve ayakkabı vb. güvenlik ekipmanları bulunmalıdır.

1. Hakemler dohyoların ve yarışmacıların durumlarını kontrol ettikten sonra karşılaşmaların başlamasına onay vereceklerdir. Eğer dohyo üzerinde çizik ya da kir olursa hakemler bu dohyonun kullanılıp kullanılmayacağına karar vereceklerdir.
2. Karşılaşma, hakem işareti ile yarışmacıların robotlarını dohyoya yerleştirmesiyle başlayacaktır.
3. Karşılaşmada robotların yerleşimi hakemler tarafından belirlenecek olup yerleşim "**Koçbaşı**" tabir edilen **karşı karşıya** şeklinde yapılacaktır.
4. Robotlar dohyoya yerleştirildikten sonra hareket ettirilmelerine izin verilmez.

#### Karşılaşmanın Bitirilmesi

##### **Madde 10:** Karşılaşmanın Bitirilmesi

1. Yarışma resmi olarak hakemin duyurusuyla sona erecektir.
2. **Pandemi kurallarına uymayan yarışmacı bulunması halinde yarışmacının diskalifiye edilmesi için oyun bitirilecektir,**
3. Yarışmacılar kendilerine belirlenen alandan hareket ederek robotlarını dohyo üzerinden veya dışından alacaklardır.

#### Bir Karşılaşmanın Tekrar Başlatılması

**Madde 11:** Aşağıdaki durumlarda karşılaşma askıya alınır ve tekrar devam eder.

- 1- Her iki robot birbirlerine takılıp kalır ve sonraki hareketler mümkün olmaz ise 10 saniye sonunda hakem kararı ile **raund tekrarlanır**.
- 2- Her iki robot aynı anda dohyonun dışına düşer ve ilk düşen seçilememişse,
- 3-** 3 raund sonunda kazanan belirlenmez ise hakem robotları belirli bir pozisyonda simetrik olarak yerleştirir, 4. ve son bir raund daha oynatılır.

## **Bölüm 7**

### **Puanlar**

#### **Etkin puan**

**Madde 12:** Raundu kazanan aşağıdaki durumlar ışığında belirlenir.

- 1-** Eğer rakip dohyonun dışına zorlanmış ve dohyonun dışına temas etmesi sağlandıysa,
- 2-** Rakip robot dohyonun dışına kendisi düşer veya dohyonun dışına temas ederse,
- 3-** Raund başladıktan sonra rakip robot 10 saniyeden fazla hareketsiz kalmaya devam ederse, (Diğer Robot dohyo dışına temas etmiş olsa bile hareketsiz kalan robot kaybeder)
- 4-** Madde 14'te belirtilen parça düşmesi durumunda,
- 5-** Eğer rakibe 2 defa uyarı verilirse,

## **Bölüm 8**

### **Uyarı ve cezalar**

#### **Uyarı**

**Madde 13:** Aşağıdaki hareketlerden birini yapan yarışmacı **uyarı** alacaktır. Eğer bir yarışmacı 2 uyarı alırsa, 1 etkin puan karşı tarafa verilecektir.

- 1-** Madde 6'daki durumlarda.
- 2-** Robot dohyoya yerleştirildikten sonra tekrar konumlandırılırsa.
- 3-** Hakemler tarafından görülen Hileli/Haksız sayılabilecek her türlü hareketler.

#### **İhlaller**

**Madde 14:** Eđer ařađıdaki durumlar meydana gelirse, rakibe 1 etkin puan verilir.

- 1- Eđer robotlardan parçalar dűşerse (Dűşen parça 10 gramdan daha fazla ise).
- 2- Bařlangıç sinyalinden sonra robot 10 saniye hareket etmediyse.
- 3- Yarıřmacılardan karřılařmanın sonlandırılması iin bir műracaat gelirse.

### **İhlaller Sonucu Kaybetme**

**Madde 15:** Ařađıdaki eylemlerden birisini yapan bir yarıřmacı ihlalden dolayı oyunu kaybeder.

- 1- Yarıřmacı 5 dakika ierisinde belirlenen dohyoya gelmediđinde,
- 2- **Yarıřmacının Pandemi kurallarına uymaması halinde,**
- 3- Yarıřmacı oyunu sabote ederse. Örneđin kasıtlı olarak dohyoya hasar vermek, bozmak, kırmak,
- 4- Bir yarıřmacının Madde 4' teki řartları ihlal etmesi,
- 5- Madde 5' deki "otonom olma" řartlarını gerekleřtiremezse,
- 6- Eđer robottan alev ıkar ve yarıřmaya devam edemez duruma gelirse,

### **Oyun dıřı kalma**

**Madde 16:** Ařađıdaki eylemlerden birini yapan bir yarıřmacı oyun dıřı kalır, oyunu terk etmeye zorlanır ve sıralama listesine giremez.

- 1- Bir yarıřmacının robotu Madde 6' da belirtilen tanımlamaları ihlal ediyorsa,
- 2- Yarıřmacı sportmenlik dıřı davranıřlar gűsterirse. Örneđin saldırgan bir dil kullanırsa, rakibe, hakeme veya yarıřma organizasyonuna sűzlű veya fiili saldırırsa,
- 3- Yarıřmacı kasıtlı olarak rakibine ve/veya rakibin robotuna zarar verirse,
- 4- **Yarıřmacı, yapılan uyarılara rađmen pandemi kurallarına uymaması halinde,**

## **Bűlűm 9**

### **Yaralanmalar ve Kazalar**

#### **Askıya alma /erteleme talebi**

**Madde 17:** Askıya alma ve erteleme talebi

- 1- Bir yarışmacı yaralanırsa ve oyun devam edemez ise yarışmacı tarafından durdurma istenebilir.
- 2- Yukarıdaki olayda, hakemler oyuna hemen devam etmek için gerekli düzenlemeleri yapacaklardır.
- 3- Eğer düzenlemeler karşılaşmanın yeniden başlamasına imkân vermiyorsa, rakip müsabaka olmadan galip ilan edilecektir.

## **Bölüm 10**

### **İtirazlar**

**Madde 18:** Hakem kararlarına karşı itiraz yürütme kurulunca ilan edilen web adresi üzerinden yazılı olarak verilecektir.

## **Bölüm 11**

### **Robotların İşaretlenmesi, Tanımı**

#### **Dohyoya Yerleşim Yönü**

**Madde 19:**

- a. Robotların dohyoya yerleşimini hakemler belirleyecek olup **dohyo üzerine karşı karşıya duracak şekilde(koç vuruşu) konumlandırılacaklardır.(Şekil2) Uzatma raundlarında robotlar, hakemler tarafından dohyoya simetrik olarak yerleştirilebilir.**
- b. Sumo robotlar, **Dohyo üzerine yarışmacılar tarafından sırayla yerleştirildikten sonra robotun konumunda değişiklik yapılamaz.**

#### **Robotun İşaretlenmesi**

**Madde 20:** Yarışmaların başladığı gün kayıt esnasında robotların resmi çekilerek üzerlerine etiket yapıştırılacaktır.

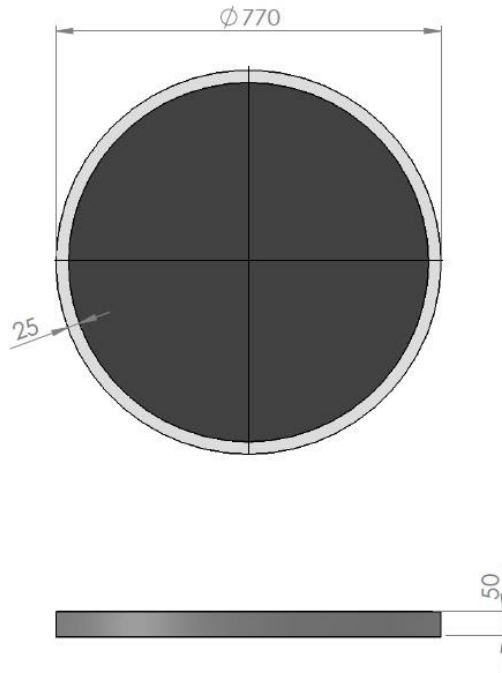
## **Bölüm 12**

### **Diğer**

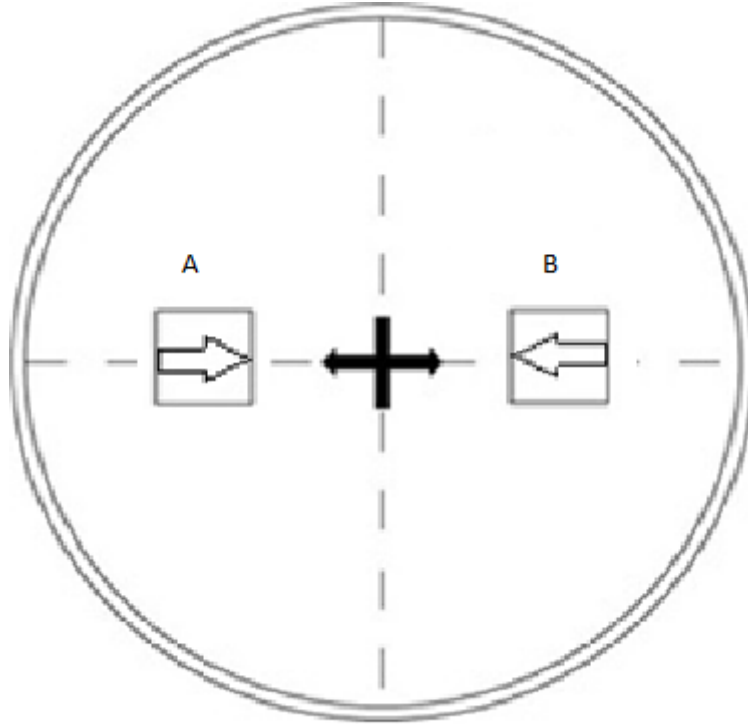
**Madde 21:** Kurallardaki her türlü değişikliğe turnuva komitesi yetkilidir.

## **Bölüm 13 Dohyo Resimleri**





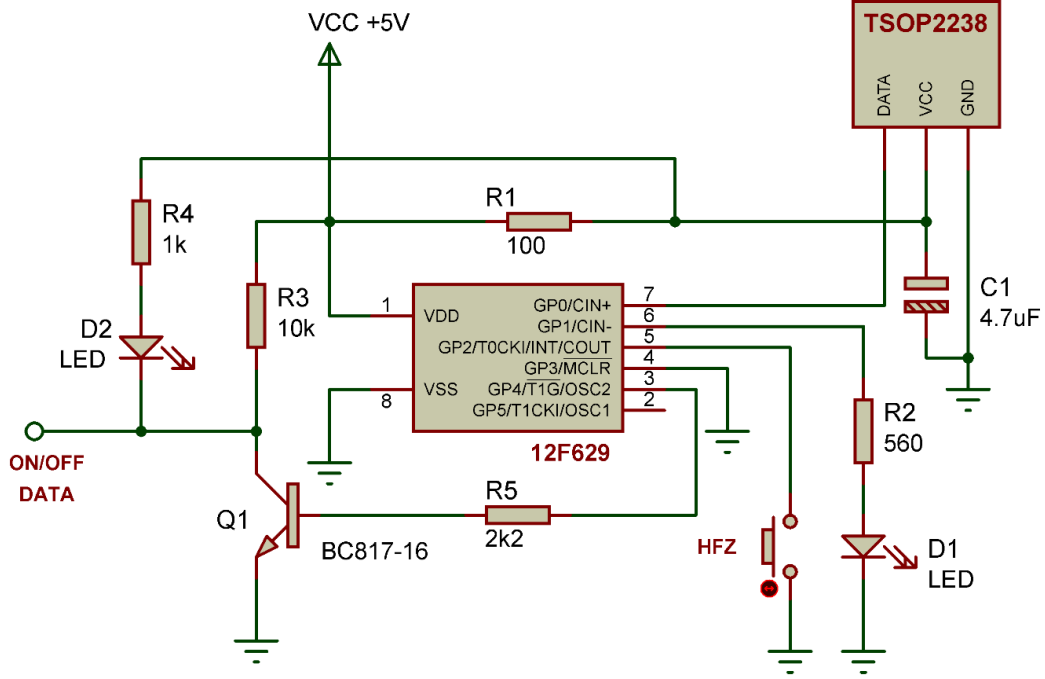
Şekil 1: Mini Sumo Robot Dohyo Ölçüleri(mm)



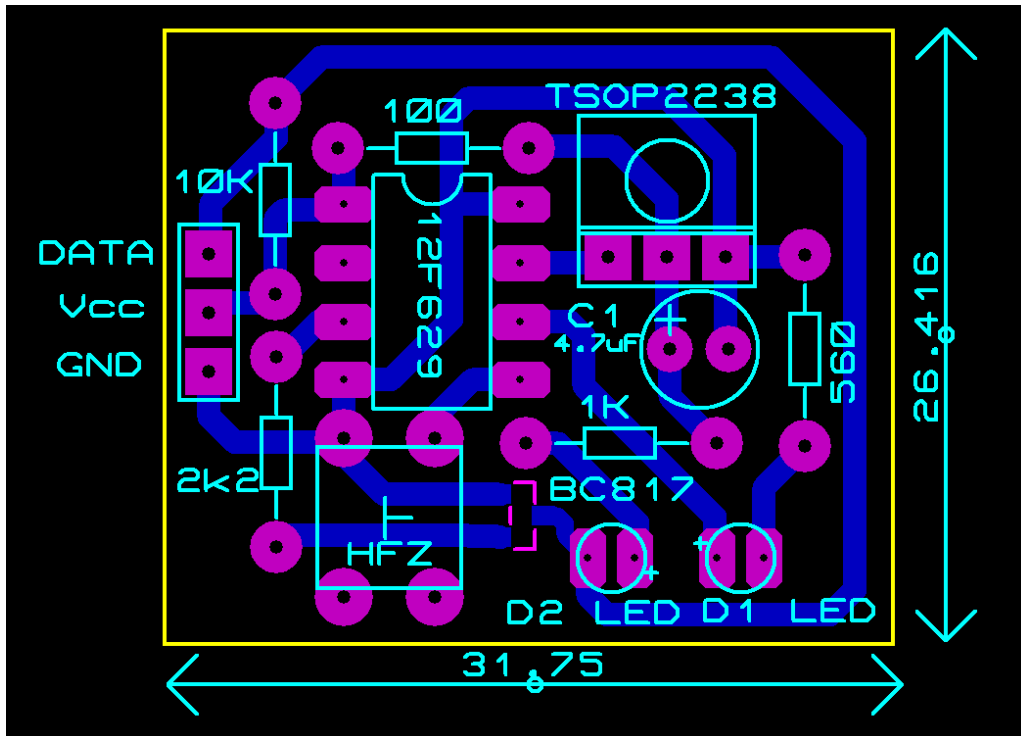
Şekil 2: Dohyo Üzerine Robot Yerleşimi

**Madde 22:** Sumo ve mini sumo robotlarda kullanılacak Başlatma/Durdurma devresi **yarışmacılar tarafından temin** edilecektir. **Yarışmacılara herhangi bir modül verilmeyecektir.**

## START MODÜL



Şekil 1 : Start Modülü Açık devre şeması



## Şekil 2 : Start Modülü baskı devre şeması

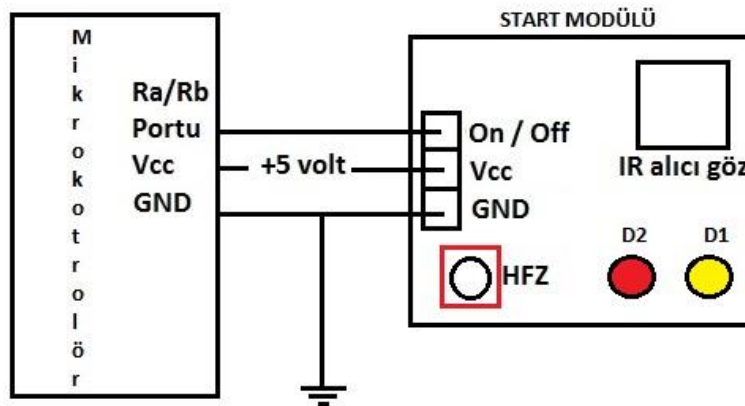
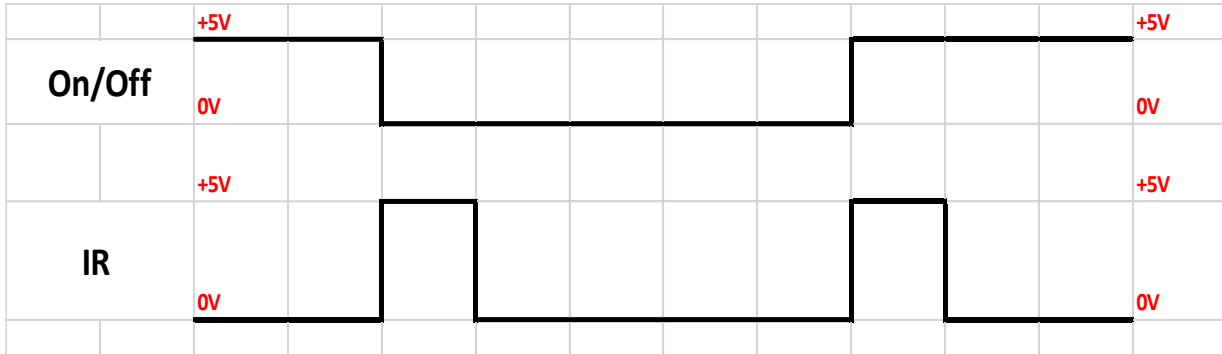
### START MODÜLÜN ÇALIŞMASI:

Gerekli besleme gerilimi bağlantısı yapıldığında ilk önce alıcının hangi tuş kodunda on-off yapacağını belirlemek gerekir. Bu işlem için devre üzerindeki hafıza butonuna 1 kez basılır ve D1 Ledi sürekli yanık duruma geçer, bu durumda verici kumanda üzerinde hafızaya alınmak istenen tuşa arka arkaya 2 kez basılır ve beklenir. D1 Ledi söner. Artık kullanıma hazırdır.

**Çıkışı on yapmak için kumandadan ilgili tuşa ( hafızaya alınan tuş ) bir kez basılır. D1 Ledi yanar ve söner, D2 ledi yanık kalır. On-off çıkışı 0 volt seviyesine düşer.**

**Çıkışı off yapmak için kumandadan ilgili tuşa ( hafızaya alınan tuş ) bir kez basılır. D1 ledi yanar ve söner, d2 ledi söner. On-Off çıkışı +5 volt seviyesine çıkar.**

Bu devre için verici kumandası olarak "RC5" Protokolü kullanan herhangi bir kumanda kullanılabilir. Yarışmalar esnasında yarışmacıların modüllerinin test edilmesi amacıyla uygun bir alanda "Kumanda Deneme Noktası" oluşturulacaktır.



Start modülün Mikrokontrolöre bağlantısı

